

## SENSORE DI RETROMARCIA


**PRINCIPIO DI FUNZIONAMENTO**

Il prodotto è un dispositivo elettronico, studiato per facilitare le operazioni di parcheggio della vettura.

Il sensore di retromarcia si basa sul principio della riflessione delle onde sonore quando queste incontrano un ostacolo.

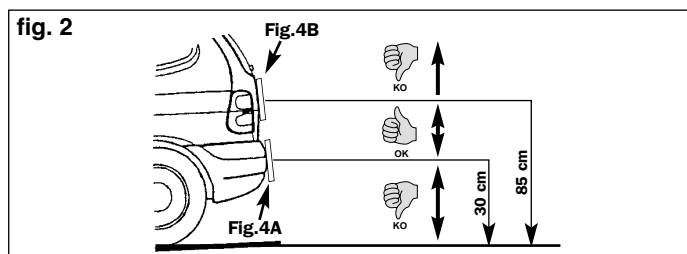
Conoscendo la velocità di propagazione del suono nell'aria, e misurando il tempo che trascorre tra l'emissione di un treno di impulsi e la sua ricezione, dopo che è stato riflesso da un ostacolo, è possibile calcolare la distanza dell'ostacolo dalla fonte di energia sonora.

Nel caso specifico, sono disponibili 2 fonti di energia sonora in modo da poter coprire uniformemente lo spazio retrostante l'autoveicolo.

Ciascuna di queste fonti è costituita da una capsula ad ultrasuoni che funge anche da elemento ricevente per l'onda riflessa.

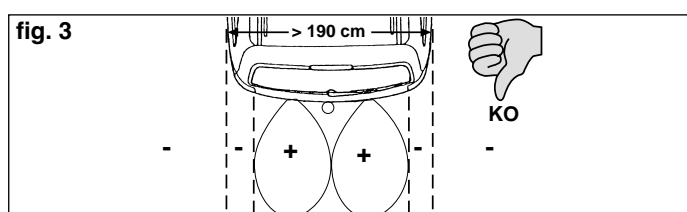
Un beep intermittente, comune a tutti e 2 i canali, segnala l'avvicinarsi della vettura all'ostacolo. Più la vettura si avvicina all'ostacolo, più aumenta il numero di beep. Il suono diventa continuo quando si raggiunge la distanza minima di sicurezza.

**L'utilizzo in questo dispositivo non deve esonerare il conducente dal guardare nella direzione in cui la vettura si sta muovendo.**

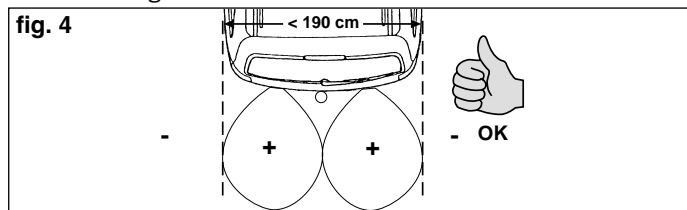
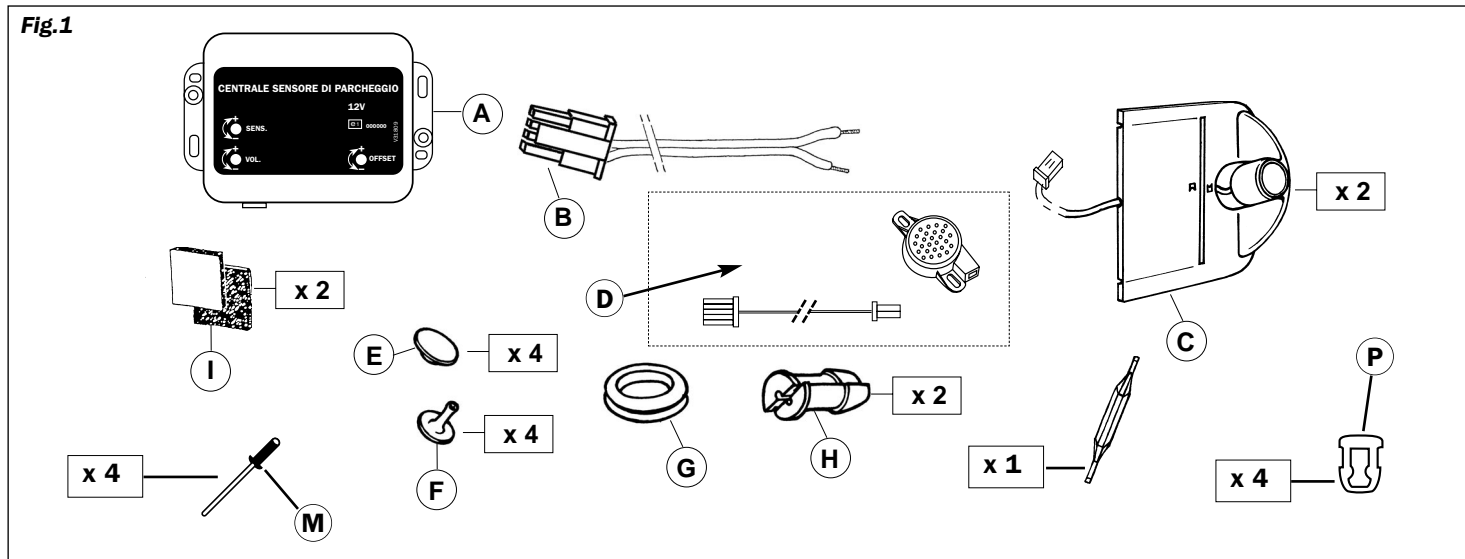


Se l'altezza dei sensori rispetto al terreno è inferiore a 30 cm si possono avere delle false segnalazioni; il sistema può leggere come ostacoli oggetti di dimensioni irrilevanti (es.: ghiaia - foglie..).

Se l'altezza dei sensori rispetto al terreno è invece superiore a 85 cm si possono verificare problemi opposti, ovvero il sistema potrebbe non rilevare ostacoli dannosi per la vettura in fase di manovra (es.: cordolo alto..). È possibile che, in presenza di paraurti con la distanza minima da terra molto bassa e la posizione targa molto alta, il sistema non segnali correttamente la presenza di ostacoli di dimensioni rilevanti ai fini della manovra. Condizioni estreme di montaggio possono tuttavia essere compensate da una corretta taratura del trimmer.



Una corretta installazione deve generare una copertura come illustrato in figura 4.

**COMPOSIZIONE KIT****AVVERTENZE DI MONTAGGIO**

Il corretto funzionamento dell'intero sistema è fortemente influenzato sia dalla posizione che dall'orientamento dei sensori, pertanto prima di iniziare l'installazione è opportuno verificare le seguenti condizioni:

- 1) verificare posizionando i sensori sotto al supporto targa che lo spazio disponibile nell'alloggiamento targa ne permetta il montaggio senza eccessive forzature;
- 2) verificare che la targa non risulti eccessivamente infossata nell'alloggiamento targa (gli estremi della vettura potrebbero risultare non protetti);
- 3) verificare che la distanza tra il centro targa ed il terreno sia compresa tra 30cm e 85cm (vedi fig.2);
- 4) verificare che l'ingombro della vettura non sia superiore ai 190cm (vedi fig.3/4);
- 5) controllare che non vi siano ruota di scorta esterna o portabicicletta come ad esempio su camper e fuoristrada (se non opportunamente distanti dai sensori potrebbero segnalati come ostacoli).

**MONTAGGIO****POSIZIONAMENTO SENSORI**

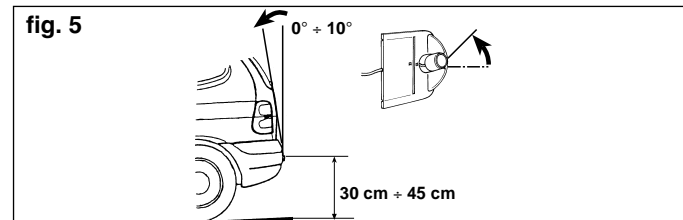
I sensori forniti nella confezione prevedono un fissaggio con due tipi di orientamento (plastiche reversibili) per meglio adattarsi a gran parte della vettura in circolazione.

Per valutare come orientare i sensori rilevare le seguenti misure:

- 1) misurare la distanza tra centro targa e terreno;
- 2) misurare l'inclinazione dell'alloggiamento targa.

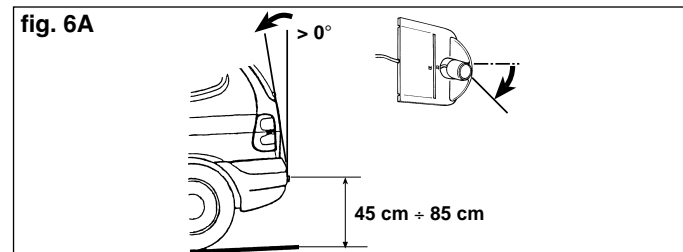
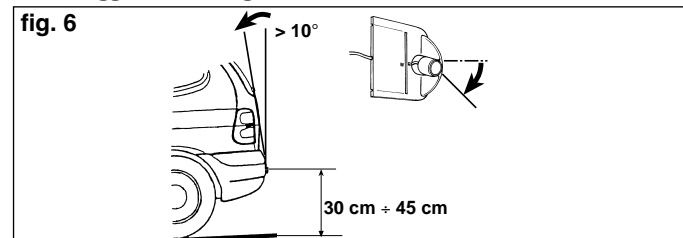
**FISSAGGIO CON ORIENTAMENTO ALTO (fig.5)**

Utilizzare questo tipo di orientamento se la distanza tra centro targa ed il terreno è compresa tra i 30 cm (minima altezza consigliata) ed i 45° e se l'inclinazione dell'alloggiamento targa non è inferiore ai 10°.

**FISSAGGIO CON ORIENTAMENTO BASSO (fig.6/6A)**

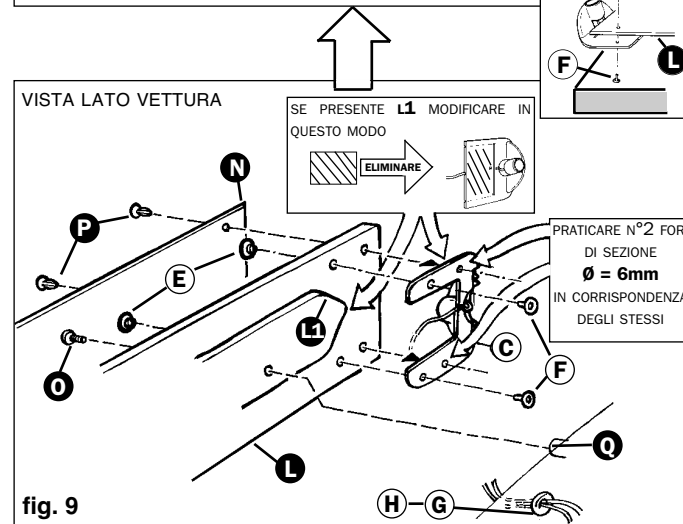
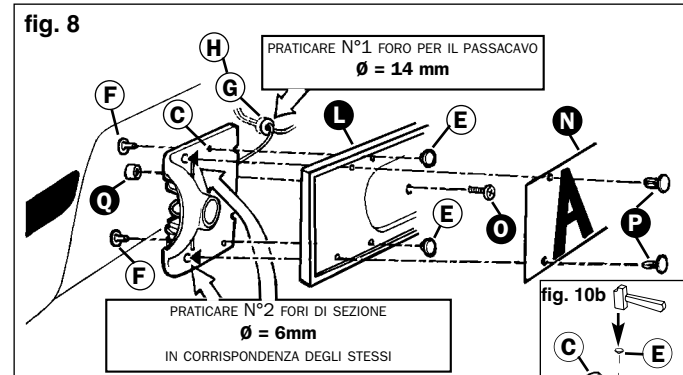
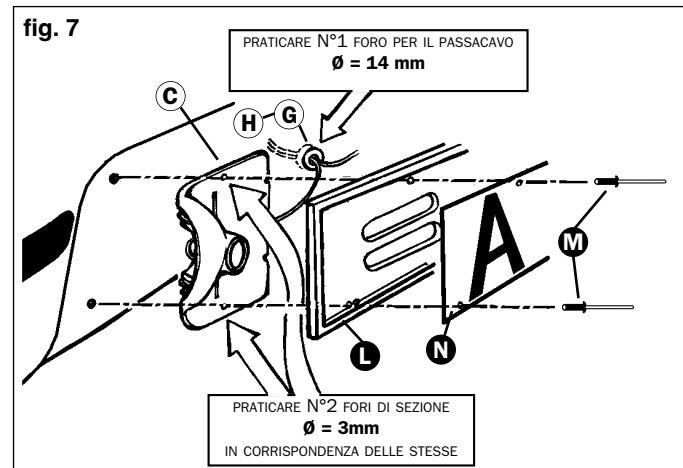
Utilizzare questo tipo di orientamento se la distanza tra centro targa e terreno è compresa tra i 45 cm ed i 85 cm (max. altezza consigliata).

Utilizzare questo tipo di orientamento se la distanza tra centro targa ed il terreno è inferiore ai 45 cm ma l'inclinazione dell'alloggiamento targa è superiore ai 10°.

**FISSAGGIO SENSORI**

A corredo sono forniti accessori che consentono differenti modalità di fissaggio dei sensori a seconda del tipo di supporto targa di cui è fornita la vettura.

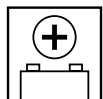
Le illustrazioni a seguire sono relative ai modelli più diffusi (fig.7/8/9).



Prima del fissaggio avere cura che:

- il cavo non presenti curve secche (soprattutto all'uscita della capsula);
- il cavo percorra sul retro della plastica © l'apposita scanalatura.

L	SUPPORTO TARGA	N	TARGA	Q	SEDE PER VITI ORIGINALI DI FISSAGGIO SUPPORTO TARGA
L1	SUPERFICIE IN RILIEVO DEL SUPPORTO TARGA (LATO VETTURA)	O	VITI ORIGINALI DI FISSAGGIO SUPPORTO TARGA SU VETTURA		
M	RIVETTI A STRAPPO	P	TAPPI ORIGINALI DI FISSAGGIO TARGA SU SUPPORTO TARGA		



### COLLEGAMENTI (fig.10)

• Fissare la centrale all'interno dell'abitacolo con il velcro adesivo fornito in dotazione, lontano da batterie o da centraline elettroniche.



Collegare il filo marrone del cablaggio a 2 poli a massa, preferibilmente su una predisposizione d'origine. Il filo rosso va collegato all'alimentazione della lampadina della luce di retromarcia, interponendo un fusibile da 1A. Inserire il connettore del cablaggio nel connettore della centrale denominato POWER (vd. schema generale).

• Dopo aver fissato nel modo più appropriato i sensori, portare i fili all'interno dell'abitacolo utilizzando possibilmente i fori di passaggio originali della vettura (fare molta attenzione a non passare vicino a lamiere o materiali taglienti). Sigillare con stucco, silicone, o altro il foro di passaggio per impedire eventuali accumuli di umidità all'interno del veicolo.

Collegare i connettori dei 2 sensori ai connettori della centrale siglati A e B.

• Fissare il cicalino all'interno dell'abitacolo in un luogo che consenta al conducente di poterlo udire facilmente. Collegare poi il connettore a 4 poli del cicalino al connettore denominato OUT della centrale.

### VERIFICA FINALE

Inserire la retromarcia (un BEEP acustico segnala l'avvenuto inserimento del dispositivo di parcheggio) ed avvicinarsi gradualmente ad un oggetto, come ad esempio un palo o un muretto.

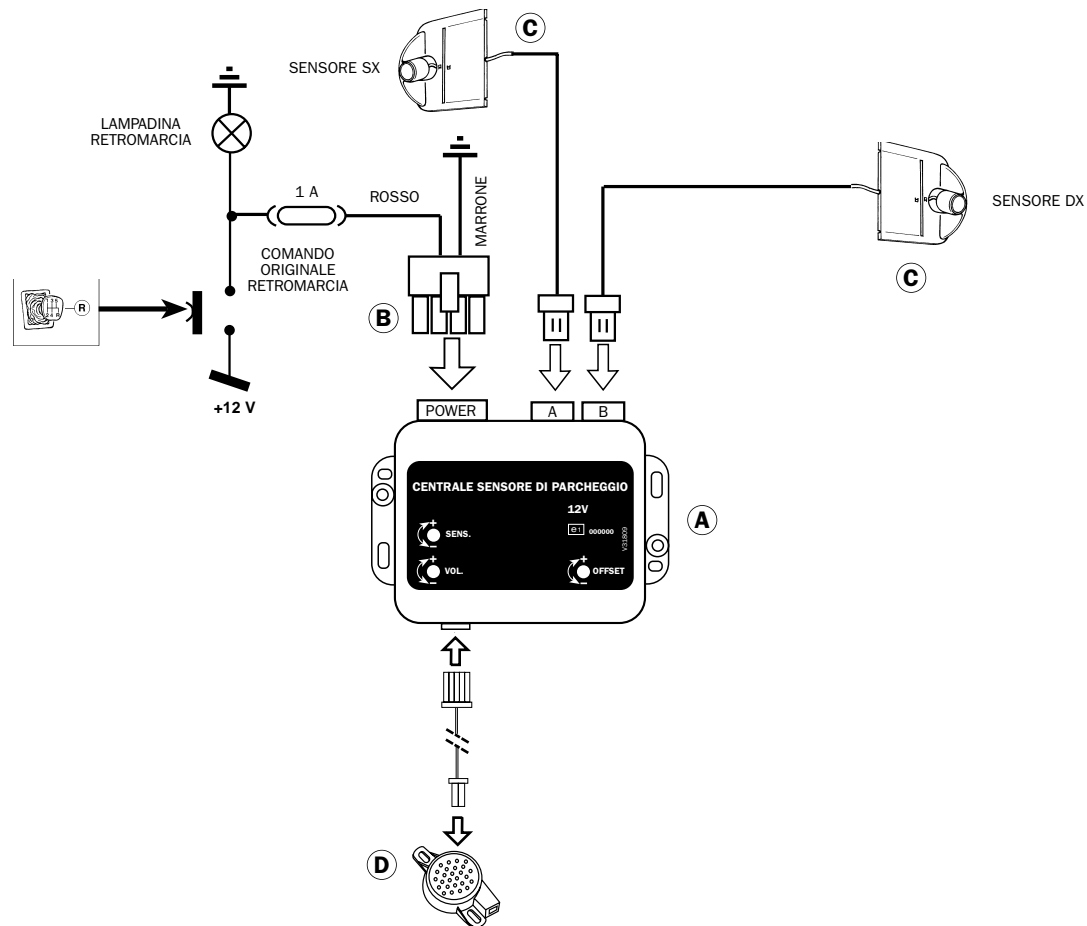
A circa 100cm di distanza dall'oggetto devono iniziare le segnalazioni acustiche (BEEP intermittenti).

Avvicinandosi maggiormente all'oggetto la frequenza delle segnalazioni aumenta fino a diventare fissa in prossimità dell'oggetto stesso. Questa distanza minima alla quale si ha una segnalazione continua è denominata OFFSET, e può essere regolata con un apposito trimmer (vedi taratura).

Se in assenza di oggetti dietro al veicolo si hanno segnalazioni, si deve procedere alla taratura della centrale.

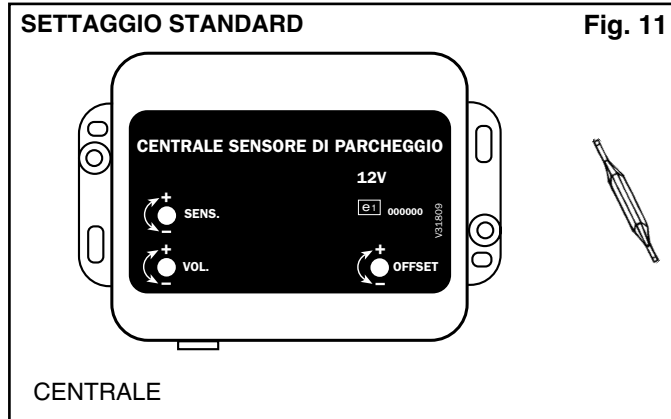
Fig. 10

### SCHEMA GENERALE



### TARATURA

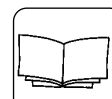
Per agire sui trimmer presenti sul dorso della centrale utilizzare esclusivamente il cacciavite fornito in dotazione, senza forzare la pressione verso l'interno (vedi fig.11).



**TRIMMER Sen.**= consente la regolazione della sensibilità dei sensori, quindi allarga o restringe l'area di rilevazione degli oggetti. Ruotandolo in senso orario aumenta la sensibilità, ruotandolo in senso antiorario la sensibilità diminuisce.

**TRIMMER Offset**= consente la regolazione della distanza alla quale si hanno segnalazioni di tipo continuo. Corrisponde alla distanza alla quale occorre arrestare il veicolo, altrimenti si corre il rischio di urtare l'eventuale oggetto. Ruotandolo in senso orario questa distanza aumenta fino a circa 90 cm, ruotandolo in senso antiorario diminuisce fino a 30 cm. **Ogni volta che questo trimmer viene ruotato, occorre resettare la centrale togliendogli l'alimentazione (togliere e rimettere la retromarcia o staccare e ricollegare il connettore POWER).**

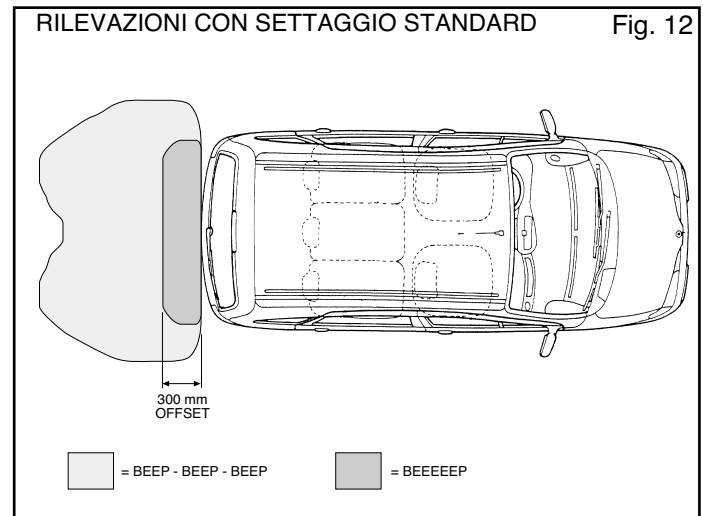
**TRIMMER Vol.**= consente la regolazione del volume del cicalino. Ruotandolo in senso orario aumenta il volume, ruotandolo in senso antiorario il volume diminuisce.



### ISTRUZIONI D'USO

All'inserimento della retromarcia, un BEEP segnala l'attivazione dei sensori.

La presenza di un ostacolo viene indicata da una segnalazione acustica intermittente, con frequenza crescente all'avvicinarsi dell'ostacolo fino a diventare continua in prossimità dello stesso (vd. schema).



### AVVERTENZE GENERALI

- Fisicamente questo dispositivo, come tutti i dispositivi ultrasuoni, può presentare un angolo morto in corrispondenza delle estremità laterali del paraurti; inoltre è possibile incorrere in oggetti al limite della misurazione fisica, come corpi molto bassi e sottili o appuntiti.
- È importante considerare che questo dispositivo rappresenta un valido aiuto durante la fasi di retromarcia, ma non deve autorizzare il conducente ad un uso imprudente della vettura.
- La valutazione degli ostacoli rimane esclusivamente di responsabilità del conducente, il quale deve tenere uno stile di guida attento e prudente tale da non arrecare danni a cose o persone.
- L'alta velocità durante la retromarcia pregiudica il buon funzionamento del dispositivo.
- Per evitare un cattivo funzionamento, nell'eventualità rimuovere neve, ghiaccio o sporco dai sensori.
- In caso di forte vento o piogge copiose possono verificarsi false segnalazioni.
- In presenza di superfici fortemente irregolari o quarzate possono verificarsi false segnalazioni.
- In presenza di ostacoli con superficie riflettente o angolazioni accentuate è possibile che non avvenga nessuna segnalazione.
- In relazione al posizionamento e alla taratura è possibile che non vengano segnalati oggetti al di sotto dei 30 cm ed al di sopra dei 100 cm di altezza.

PROBLEMA	SOLUZIONE
- Inserendo la retromarcia non vi è nessuna risposta da parte del sistema di retromarcia.	- Verificare la presenza dell'alimentazione sul filo del fanale con retromarcia inserita. - Verificare che il filo dell'alimentazione non sia interrotto. - Verificare i collegamenti tra centrale e cicalino.
- Non viene emesso il beep di avvenuto inserimento.	- Verificare i collegamenti tra centrale e cicalino. - Verificare la presenza dell'alimentazione sul filo del fanale con retromarcia inserita. - Verificare che il filo di alimentazione non sia interrotto.
- Inserendo la retromarcia, la centrale emette un suono continuo.	- Verificare che i sensori non siano ostruiti da oggetti o sporco. - Verificare che il valore della sensibilità non sia troppo elevato ed il terreno viene letto come ostacolo (ridurre la sensibilità mediante l'apposito trimmer di regolazione). - Verificare che i cavi di collegamento centralina-sensori non siano troppo tirati. - Verificare che durante il montaggio i cavi non siano stati perforati da materiali di fissaggio.
- La centrale genera segnalazioni di tipo discontinuo anche in assenza di ostacoli.	- Verificare che la centrale non sia posizionata in prossimità della batteria o di centraline elettroniche.
- Vengono individuati ostacoli troppo bassi.	- Occorre ridurre la sensibilità (mediante l'apposito trimmer di regolazione).
- False segnalazioni in assenza di ostacoli al variare del carico.	- Ridurre la sensibilità mediante l'apposito trimmer di regolazione (operazione da effettuarsi se la frequenza dei carichi sulla vettura risulta elevata).
- Il suono del cicalino è inavvertibile.	- Controllare che non vi siano ostacoli che ostruiscano la fuoriuscita del suono; - Regolare correttamente il volume tramite l'apposito trimmer di regolazione.

### CARATTERISTICHE TECNICHE

Alimentazione ..... 12 Vcc(10V-15V)  
Assorbimento di corrente con retromarcia inserita ... < 50mA